



河南锦兴电气设备有限公司

HeNanJinXingdianqishebeiyouxiangongsi

(原南阳市锦兴变压器有限责任公司)

河南锦兴电气设备有限公司

HeNanJinXingdianqishebeiyouxiangongsi

地址：南阳市龙升工业园区、龙升大道（王村）

电话：0377-61538999 0377-63561658

传真：0377-63578678 邮编：473000

网址：<http://www.nyjxbyq.com> 邮箱：nyjxbyq@126.com



中国·南阳
NANYANG·CHINA

诚心/诚信/品质/赢天下



专业打造精品
实力决定品质

合格产品

经得起每一次检验!



COMPANY PROFILE

公司简介



公司董事长、总经理:

石玉成

祝全国各地广大用户

万事如意,心想事成!

河南锦兴电气设备有限公司(原南阳市锦兴变压器有限责任公司)是原国家经贸委城乡电网建设与改造推荐企业,产品通过省部级鉴定及ISO9001:2000质量体系认证。公司具有丰富的制造技术和完善的测试手段。生产设备先进、技术力量雄厚。是生产电力变压器、干式变压器、箱式变压器及特种变压器的专业公司。

“坚持企业创新,追求技术进步,创造一流精品”是公司一贯的发展宗旨。主要产品为电压等级在220KV级以下,容量为63000KVA以下的各种型号的电力变压器、特种变压器及35KV、10KV各种型号的干式变压器、欧式、美式箱式变电站。我公司生产的变压器有以下特点:“一强”,抗短路能力强,“二不”,不渗油、现场不吊芯,“三低”,即低损耗、低噪音、低局放。并多次获得电力部、机械部颁发的优质产品奖。公司产品畅销全国各地,深受广大用户的广泛赞誉。

公司全体员工愿以精湛的工艺技术、一流的产品质量,周到的售后服务,为用户提供质优价廉的产品。

CONTENTS



目录 Contents

公司简介

资质篇

设备篇

- 试验设备
- 生产设备

产品篇

- 产品展示
- 产品特征
- 产品结构
- 产品参数
- 销售网络分布图
- 典型案例
- 我们的承诺
- 客户须知



HE-NANJINXING

企业资质



★ 组织机构代码证



★ 税务登记证

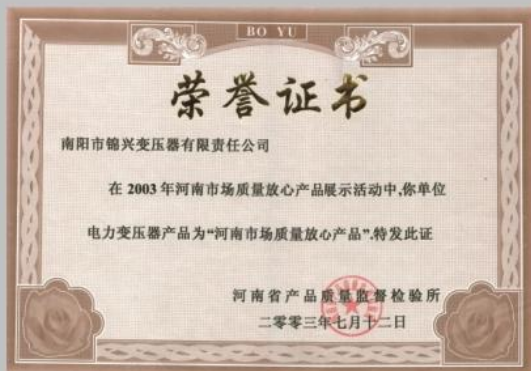
HE-NANJINXING

企业资质



HE-NANJINXING

企业资质



★ 荣誉证书



★ 国家质量检测合格产品

HE-NANJINXING

企业资质



HE-NANJINXING

企业资质

企业资质

HE-NANJINXING



★ 国家强制性产品认证证书

HE-NANJINXING

企业资质



产品认证证书

证书编号: CQC08021022376

申请人名称及地址

南阳市锦兴变压器有限责任公司
南阳市百里溪路276号

制造商名称及地址

南阳市锦兴变压器有限责任公司
南阳市百里溪路276号

生产厂名称及地址

南阳市锦兴变压器有限责任公司 (V008771)
南阳市百里溪路276号

产品名称和系列、规格、型号

预装式箱式变电站 (高压/低压预装式变电站)

YB-12/0.4-630;Se=630kVA;Ue=12kV/0.4kV;50Hz;外壳IP33D;接地回路:1cw/1pk=12.5kA/31.5kA(试验报告编号: C-634-Y14CD071978-S)

产品标准和技术要求

GB/T17467-1998

认证模式

产品型式试验+初次工厂检查+获证后的监督

上述产品符合CQC标志认证实施规则的要求, 特发此证。

本证书的有效性依据发证机构的定期监督获得保持。

主任:

中国质量认证中心

中国·北京·南四环西路188号9区100070

A 0037008

★ 产品认证证书



企业资质

HE-NANJINXING



质量体系认证证书

此证书授予

河南省南阳市锦兴电力变压器有限责任公司

河南省南阳市百里溪路附276号

已在如下领域建立并实施质量体系

S9型、S11 型系列电力变压器及干式变压器的生产、销售和服务

依据相关审核证明质量体系满足

ISO9001: 2000

签发日期: 2010年06月15日

证书编号: CN-01593

有效期限: 2013年06月15日

代表签名:



The approval is subject to the company maintaining its system to the required standard, which will be monitored by ISC

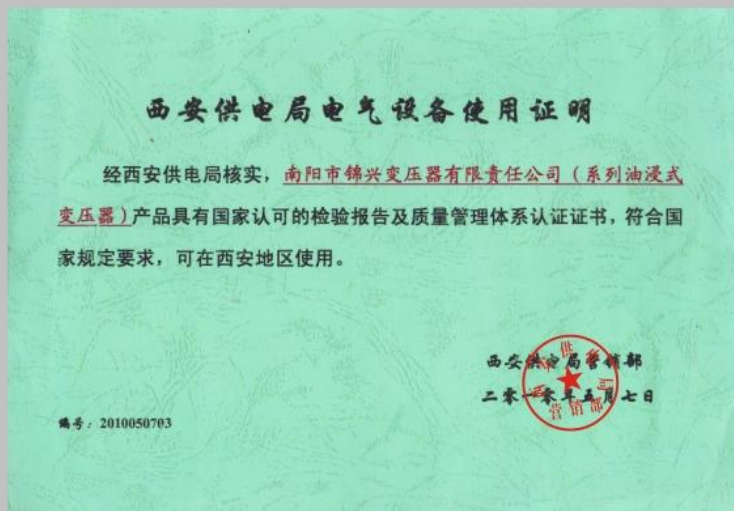
★ 质量体系认证证书

HE-NANJINXING

企业资质



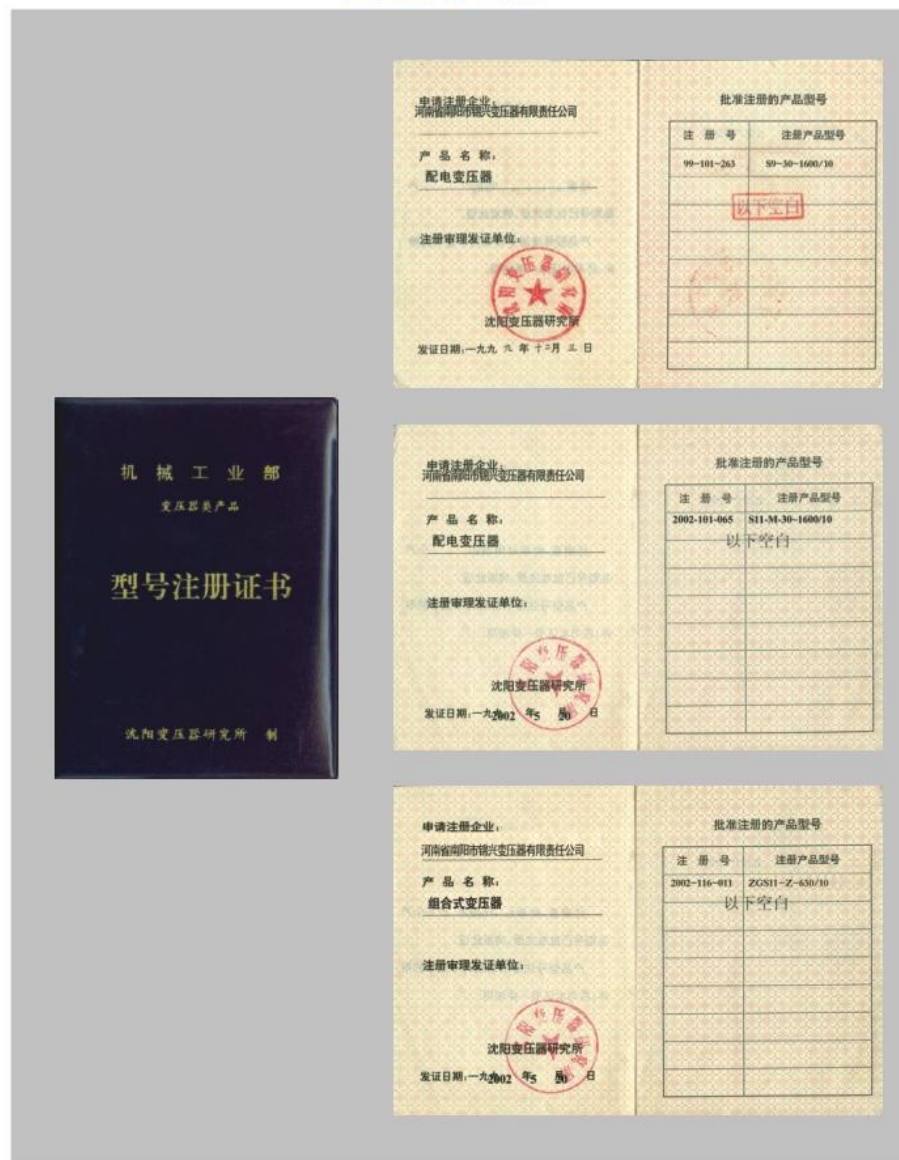
★ 许可证



★ 西安供电局电气设备使用证明

HE-NANJINXING

企业资质



HE-NANJINXING

企业资质

HE-NANJINXING

企业资质



★干式电力变压器检验报告



★干式电力变压器科学技术成果鉴定证书



★组合式变压器检验报告



★省产品质量监督检验院检验报告



HE-NANJINXING

企业资质

HE-NANJINXING



★ 专利证书



★ 专利证书

Best Equipments, best products. 利器必能善其事

只有先进的设备才能打造出精品，[河南锦兴电气]始终坚持高起点、高追求，积极引进高端设备。因为我们深知工欲善其事，必先利其器。



HE-NANJINXING

试验设备

试验设备

HE-NANJINXING



★感应调压器



★多通道数字式局部放电综合分析仪



★冲击试验器



★小型耐压机



★变压器油色谱分析仪



★同步发电机组



★综合试验台



★工频耐压试验设备

我们的 Equipment 实力

HE-NANJINXING

生产设备

生产设备

HE-NANJINXING



我们的
Equipment 实力

HE-NANJINXING

生产设备

生产设备

HE-NANJINXING



我们的
Equipment 实力

HE-NANJINXING 产品展示

节能 · 环保 · 低耗 · 高效



SFZ11-63000/110电力变压器

锦兴电气

给您带去光明 · 繁荣 · 平安

HE-NANJINXING 产品展示



★110kV车间一角



★浇注成型后的干变高压线圈



★环保型组合式变电站



★干变车间一角

HE-NANJINXING

产品展示

产品展示

HE-NANJINXING



SFZ11-50000/110电力变压器



SFZ11-31500/35电力变压器



SC9-6300/35干式电力变压器



SC10-3150/35干式电力变压器



S11-M-400/10电力变压器



S13-M-315/10电力变压器



SC10-2000/35干式电力变压器



SC10-2500/10干式配电变压器



S13立体卷铁心电力变压器



SBH15系列非晶合金变压器



SCB10-2000/10干式电力变压器



SCZB10-800/35有载调压变压器

HE-NANJINXING

产品展示

产品展示

HE-NANJINXING



SCB10-1600/10干式配电变压器



SGB10-1000/10干式配电变压器



三角形立体卷铁心干式配电变压器



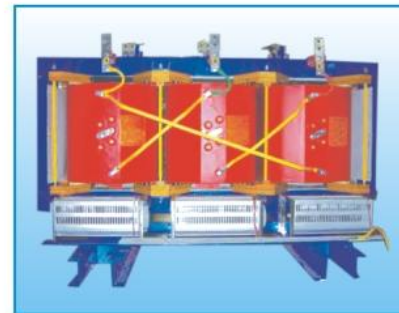
XHDC2-630/10.5消弧线圈



ZSCB-3200/6(6/2 x 0.66)整流变压器



XHDCR-1200/38.5消弧线圈 (调容式)



SCBH15系列非晶合金干变



双电压干式电力变压器



DKSC-720/10.5-100/0.4接地变压器



LCSCB-800/10.5励磁变压器



35kV有载调压电炉变压器



箱式变电站

HE-NANJINXING

S11型配电变压器

10kV三相油浸式S11型配电变压器：

10kV三相油浸式S11型配电变压器是根据国际电工委员会标准IEC60076, 中华人民共和国国家标准GB1094.《电力变压器》以及GB/T6451-2008《油浸式电力变压器技术参数和要求》制造。频率：50Hz, 容量范围：30-1600kVA, 可作为工农业电网的输配电用。



产品结构及技术性能特点：

- 1、低压绕组除小容量采用铜导线以外，一般都采用铜箔绕制的圆筒式结构；高压绕组采用多层圆筒式结构，使绕组的安匝分布平衡，漏磁小，机械强度高。抗短路能力强。
- 2、铁心和绕组各自采用了紧固措施，器身高、低压引线等紧固部分都带自锁防松螺母，采用了不吊心结构，能承受运输的颠簸。
- 3、线圈和铁心采用真空滤油和注油的工艺，使变压器内部的潮气降至最低。
- 4、油箱采用波纹片，它具有呼吸功能来补偿因温度变化而引起油的体积变化，所以该产品没有储油柜，自然降低了变压器的高度。
- 5、由于波纹片取代了储油柜，使变压器油与外界隔离，这样就有效地防止了氧气、水份的进入而导致绝缘特性的下降。
- 6、根据以上五点性能，保证了变压器在正常运行内不需要换油，大大降低了变压器的维护成本，同时延长了变压器的使用寿命。
- 7、保护装置采用压力释放阀，当变压器因故障引起内部压力达到35Kpa时，压力释放阀动作，释放压力或报警，当压力减少到正常值时，恢复原状，保证了变压器继续运行。
- 8、测温装置采用800kVA及以上变压器装有信号温度计和瓦斯继电器。适定的温度跳闸或报警，轻、重瓦斯报警。
- 9、S9空载损耗比GB/T6451组1平均下降10%，负载损耗比GB/T6451组1平均下降10%；S11空载损耗比GB/T6451组1平均下降30%，负载损耗比GB/T6451组1平均下降10%。

HE-NANJINXING

10KV级S11型无励磁调压全密封配电变压器性能数据（叠铁芯）

型号Type	额定容量 Rated Capacity (kVA)	电压组合 Voltage combination			联结组标号 Connection symbol	空载损耗 NO-load Loss (kW)	负载损耗 load Loss (kW)	空载电流 NO-load Current (%)	短路阻抗 Short-circuit Impedance (%)	
		高压(kV) HV	高压分接范围 Tapping range of HV	低压(kV) LV						
S11-30/10	30	6	±5% ±2×2.5%	0.4	Yyno	0.10	0.60	2.1	4	
S11-50/10	50					0.13	0.87	2.0	4	
S11-63/10	63					0.15	1.04	1.9	4	
S11-80/10	80					0.18	1.25	1.8	4	
S11-100/10	100					0.20	1.50	1.6	4	
S11-125/10	125					0.24	1.80	1.5	4	
S11-160/10	160					0.28	2.20	1.4	4	
S11-200/10	200					0.34	2.60	1.3	4	
S11-250/10	250					10	0.40	3.05	1.2	4
S11-315/10	315					10.5	0.48	3.65	1.1	4
S11-400/10	400					11	0.57	4.30	1.0	4
S11-500/10	500						0.68	5.15	1.0	4
S11-630/10	630						0.81	6.20	0.9	4.5
S11-800/10	800						0.98	7.50	0.8	4.5
S11-1000/10	1000						1.15	10.3	0.7	4.5
S11-1250/10	1250						1.36	1.20	0.6	4.5
S11-1600/10	1600		1.64	14.5	0.6	4.5				

型号Type	额定容量 Rated Capacity (kVA)	重量 Weight(kg)		外形尺寸 Overall Dimension(mm)			轨距 Track Spacing(mm)
		油重 OIL	总重 Total	长(L)	宽(W)	高(H)	
S11-30/10	30	70	295	295	550	1120	400×400
S11-50/10	50	85	395	395	560	1160	400×400
S11-63/10	63	100	440	440	565	1200	400×450
S11-80/10	80	110	510	510	580	1230	400×450
S11-100/10	100	115	540	540	590	1260	400×450
S11-125/10	125	130	660	660	620	1320	550×550
S11-160/10	160	150	740	740	640	1340	550×550
S11-200/10	200	160	850	850	670	1380	550×550
S11-250/10	250	190	1050	1050	700	1420	550×660
S11-315/10	315	205	1215	1215	730	1450	550×660
S11-400/10	400	250	1460	1460	905	1500	660×660
S11-500/10	500	290	1750	1750	975	1530	660×660
S11-630/10	630	410	2050	2050	990	1560	820×820
S11-800/10	800	470	2390	2390	1020	1600	820×820
S11-1000/10	1000	530	2850	2850	1060	1700	820×820
S11-1250/10	1250	590	3300	3300	1120	1840	820×820
S11-1600/10	1600	710	3900	3900	1140	1950	820×820

10KV级S11型无励磁调压全密封配电变压器性能数据（卷铁芯）

型号Type	额定容量 Rated Capacity (kVA)	电压组合 Voltage combination			联结组标号 Connection symbol	损耗 Losses(kW)		空载电流 NO-load Current (%)	短路阻抗 Short-circuit Impedance (%)	重量 (kg) Weight			外形尺寸(mm) Overall Dimension			轨距 Track Spacing (mm)
		高压 H-V (kV)	高压分接范围 Tapping Range of H-V (%)	低压 L-V (kV)		空载 No-load	负载 load			油重 OIL	总重 Total	长(L)	宽(W)	高(H)		
															S11-MR-30/10	
S11-MR-50/10	50	0.13	0.87	1.00	91	400	805	590	1060	400×400						
S11-MR-63/10	63	0.15	1.04	0.95	105	455	825	595	1100	400×450						
S11-MR-80/10	80	0.18	1.25	0.90	115	525	855	605	1130	400×450						
S11-MR-100/10	100	0.20	1.50	0.80	125	575	1060	615	1160	400×450						
S11-MR-125/10	125	0.24	1.80	0.75	157	690	1130	640	1215	550×550						
S11-MR-160/10	160	0.28	2.20	0.70	160	785	1130	640	1230	550×550						
S11-MR-200/10	200	0.34	2.60	0.65	175	900	1220	680	1260	550×550						
S11-MR-250/10	250	0.40	3.05	0.60	215	1110	1300	720	1320	550×660						
S11-MR-315/10	315	0.48	3.65	0.55	235	1245	1325	735	1350	550×660						
S11-MR-400/10	400	0.57	4.30	0.50	260	1490	1490	890	1370	660×660						
S11-MR-500/10	500	0.68	5.15	0.50	305	1800	1630	960	1400	660×660						
S11-MR-630/10	630	0.81	6.20	0.45	420	2100	1670	990	1420	820×820						

注：若因技术改进，本说明书提供的数据有所改变时，恕不另行通知，以实际产品为准。

HE-NANJINXING

S13系列低损耗变压器

产品介绍:

S13-M型全密封油浸式电力变压器是目前性能指标最优的节能产品, 我公司生产的S13型产品采用了优质高导磁硅钢片, 线圈采用高强度漆包线(或纸包线) 卷绕, 圆筒式(或饼式) 结构, 匝间分布均匀, 绝缘结构合理, 具有很高的抗短路能力。油箱内使用的紧固件均采用止退螺母, 即使长途运输后也不会松脱。所有密封件均采用优质丙烯酸酯橡胶, 能有效地防止光老化、电老化、热老化。全新的结构设计和生产工艺, 采用全密封波纹片油箱结构设计制造, 外形美观, 占地面积小, 经济效益显著。

产品特点:

- 1、节能降耗: 空载损耗S13比S11国家标准值降低25%, 空载电流S13比S11国家标准值降低80%。
- 2、超静: 噪声降低10~15分贝
- 3、无干扰: 漏磁减小50%以上
- 4、节约原材料: 铜铁成本减少20~30%
- 5、延长寿命: S13密封型变压器采用真空注油工艺。有效的减缓了绝缘材料的老化速度, 极大提高了变压器运行的可靠性。
- 6、经济效益显著: 十年用电成本比新S9下降17.2%, 比S11下降12.5%。

S13全密封型变压器适用范围: 广泛应用于电网以及石化、冶金、轻纺及湿度较大、维护不便的企业、矿山等。

技术标准:

GB1094《电力变压器》

GB/T6451《三相油浸式电力变压器技术参数和要求》。



10KV级S13型无励磁调压配电变压器性能数据

型号Type	额定容量 Rated Capacity (kVA)	电压组合Voltage combination			联结组别号 Connection symbol	空载损耗 NO-load Loss (W)	负载损耗 load Loss (W)	空载电流 NO-load Current (%)	短路阻抗 Short-circuit Impedance (%)
		高压(kV) HV	高压分接范围 Tapping range of HV	低压(kV) LV					
S13-30/10	30	6	±5% ±2×2.5%	0.4	Dyn11 Yyno	80	600	0.28	4
S13-50/10	50					100	870	0.25	4
S13-63/10	63					110	1040	0.23	4
S13-80/10	80					130	1250	0.22	4
S13-100/10	100					150	1500	0.21	4
S13-125/10	125					170	1800	0.20	4
S13-160/10	160					200	2200	0.19	4
S13-200/10	200					240	2600	0.18	4
S13-250/10	250					290	3050	0.17	4
S13-315/10	315					340	3650	0.16	4
S13-400/10	400					410	4300	0.16	4
S13-500/10	500					460	5100	0.15	4
S13-630/10	630					580	6200	0.15	4.5
S13-800/10	800					700	7500	0.14	4.5
S13-1000/10	1000					830	10300	0.13	4.5
S13-1250/10	1250					980	12000	0.12	4.5
S13-1600/10	1600	1180	14500	0.11	4.5				

注: 若因技术改进, 本说明书提供的数据有所改变时, 恕不另行通知, 以实际产品为准。

HE-NANJINXING

S15非晶合金变压器

产品介绍:



根据国家发改委科技部颁布的《中国节能技术政策大纲》精神, 为了满足城乡电网变电的需要, 我们引进美国GE公司和沈阳变压器研究所的最新技术, 组织精干技术力量应用计算机辅助设计研制开发了国内领先水平的SH15-M-30-500/10 DH-M-5-100/10非晶合金铁心变压器。通过各种形式试验, 其性能全部符合有关国家标准和行业要求, 是城乡电网改造的理想节能和更新换代产品, 具有更高的安全可靠。该系列产品扩大了高压圆筒式绕组的应用范围, 低压采用箔式绕组, 上下用硬端圈进行无间隙完全支撑, 铁心片选用进口非晶合金带材, 并采用先进工艺降低噪声和空载损耗。

铁心结构

铁心采用具有软磁特性的非晶合金片制成, 该材料在变压器中具有较好的导磁性和磁损较小的特点。三相时, 铁心结构为三相五柱卷铁心由四个单框卷铁心组合而成。单相时, 铁心结构为单框卷铁心铁心均可打开, 有利于线圈套装。

高、低压线圈

由于非晶铁心为矩形, 故非晶变压器线圈亦为矩形。线圈绕制采用导线张紧装置、整形与压装等工艺措施, 使线圈外形尺寸达到设计要求, 高低压线圈绕制, 从而增强线圈强度, 保证了线圈电气性能满足要求。

绕组联结

三相五柱卷铁心变压器的高压绕组采用D接线主要是为了消除三次谐波, 同时也消除了三次磁通和三次谐波电势, 减少了漏磁引起的涡流和温升。其次, 能够承受较大的三相不平衡负荷。另外, D接线可降低雷电冲击波的陡度, 使冲击电位分布梯度合理。可延长变压器绝缘寿命, 增加运行可靠性。

非晶合金变压器采用全密封式, 取消储油柜及吸湿器。油体积的变化靠油箱波纹片的弹力和油上方气垫来补偿; 变压器油不与空气接触, 大大延缓了绝缘材料的老化, 增强了产品运行的可靠性并使寿命得到很大提高。

S(B)H15-30-2500KVA/10非晶合金无励磁调压变压器性能数据

额定容量 Rated Capacity (kVA)	联结组 Connection Group	电压 组合 Voltage Combination (KV)	短路 阻抗 Impedance (%)	空载 损耗 No-load loss W	负载 损耗 Load Loss W	空载 电流 No-load Current%	重量(kg)Weight			外形尺寸Outline Dimension			轨距 Gauge (mm)
							油 Oil	总重 Gross Weight	长 Length	宽 Width	高 Height		
30	Dyn11	6	4	33	600	1.7	140	420	930	610	930	400	
50				43	870	1.3	160	520	1030	610	960		
63				50	1040	1.2	170	580	1070	610	980		
80				60	1250	1.1	190	670	1140	615	1010		
100				75	1500	1.0	220	760	1170	630	1040		
125				85	1800	0.9	230	870	1270	640	1050		
160				100	2200	0.7	270	1000	1340	650	1090		
200				120	2600	0.7	280	1120	1410	660	1100		
250				140	3050	0.7	300	1290	1420	800	1100		
315				170	3650	0.5	310	1470	1440	890	1100		
400				200	4300	0.5	370	1810	1530	910	1160		
500				240	5150	0.5	440	2120	1670	1050	1200		
630			320	6200	0.3	510	2630	1800	1085	1230			
800			380	7500	0.3	610	2950	2020	1150	1280			
1000			450	10300	0.3	690	3350	2140	1220	1350			
1250			530	12000	0.2	790	3920	2250	1230	1410			
1600			630	14500	0.2	820	4540	2280	1450	1420			
2000			750	17400	0.2	1020	5710	2590	1540	1540			
2500			900	20200	0.2	1200	6960	2800	1550	1750			

注: 若因技术改进, 本说明书提供的数据有所改变时, 恕不另行通知, 以实际产品为准。

HE-NANJINXING

HE-NANJINXING

35KV级电力变压器

35kV变压器特点:

- 1、选用优质硅钢片，同时大幅降低磁通密度，减小运行中硅钢片磁滞伸缩量，有效降低噪音。
- 2、优化高压线圈结构，改善了层间电压和电容的分布，大大提高了产品耐受大气过电压和操作过电压的冲击能力，同时也改善了电场分布，使产品局放量进一步降低。
- 3、可配置温控系统和风冷装置，在负荷过大时自动启动风机冷却装置，有效提高设备过负荷能力。



35kV变压器主要优点:

- 1、减少占地和多级变电工程建设，具有显著的社会效益。
 - 2、节省工程投资，提高经济效益。
 - 3、减少10KV输变电环节，使运行维护费用明显降低。
 - 4、采用高压小电流代替低压大电流输电，减少线路损耗，降低线路运行成本；
 - 5、35KV电源直接进入用电中心，有效提高供电的可靠性。
- 35kV变压器用于将35kV电网电源直接降低为400V配电源或10KV输电电源为用户供电。由于具有显著优点，为越来越多的工程所采用。



S11-50-1600/35双绕组无励磁调压配电变压器性能数据

额定容量 Rated Capacity (kVA)	电压组合及分接范围 Voltage Combination and Tapping			联接组 标号 Connection Group	空载 损耗 No-load loss kW	负载 损耗 Load Loss kW	空载 电流 No-load Current %	短路 阻抗 Impedance %	参考重量(Reference Weight)				外形尺寸(Outline Dimension)			轨距 Gauge (mm)
	高压 High Voltage kV	高压分 接范围 High Voltage Tapping	低压 Low Voltage kV						器身 Active part	油 Oil	总重 Gross Weight	长 Length	宽 Width	高 Height	长 Length	
50	35	±5	0.4	Yyn0	6.5	0.16	1.15	2.00	6.5	0.42	0.27	0.76	1100	820	1740	550 x 550
100						0.22	1.91	1.80		0.62	0.4	1.14	1180	900	1880	660 x 660
125						0.25	2.25	1.75		0.7	0.42	1.27	1260	1080	1960	660 x 660
160						0.28	2.68	1.65		0.8	0.47	1.47	1320	1100	1980	660 x 660
200						0.33	3.15	1.55		0.83	0.5	1.51	1380	1120	2000	660 x 660
250						0.38	3.74	1.40		0.9	0.56	1.65	1420	1140	2030	660 x 660
315						0.46	4.51	1.40		1.08	0.58	1.99	1680	1150	2080	660 x 660
400						0.55	5.44	1.30		1.18	0.62	2.18	1730	1150	2120	660 x 660
500						0.65	6.55	1.30		1.4	0.74	2.58	2040	1180	2160	820 x 820
630						0.78	7.82	1.25		1.6	0.8	2.96	2080	1220	2250	820 x 820
800						0.92	9.35	1.05		1.98	0.98	3.68	2250	1260	2300	820 x 820
1000						1.08	11.48	1.00		2.39	1.06	4.46	2380	1310	2460	820 x 820
1250						1.32	13.86	0.85		2.57	1.18	4.88	2400	1350	2580	820 x 820
1600						1.59	16.58	0.75		3.0	1.26	5.48	2450	1430	2620	1070 x 1070

注：若因技术改进，本说明书提供的数据有所改变时，恕不另行通知，以实际产品为准。

S(F)11-800-31500/35双绕组无励磁调压电力变压器性能数据

额定容量 Rated Capacity (kVA)	电压组合及分接范围 Voltage Combination and Tapping			联接组 标号 Connection Group	空载 损耗 No-load loss kW	负载 损耗 Load Loss kW	空载 电流 No-load Current %	短路 阻抗 Impedance %	参考重量(Reference Weight)				外形尺寸(Outline Dimension)			轨距 Gauge (mm)
	高压 High Voltage kV	高压分 接范围 High Voltage Tapping	低压 Low Voltage kV						器身 Active part	油 Oil	总重 Gross Weight	长 Length	宽 Width	高 Height	长 Length	
800	35	±5	3.15	Yd11	6.5	0.92	9.35	1.05	6.5	2.12	1.12	4.15	2300	1080	2360	820 x 820
1000						1.08	11.48	1.00		2.32	1.16	4.22	2380	1100	2380	820 x 820
1250						1.32	13.86	0.90		2.42	1.19	4.32	2410	1100	2380	1070 x 1070
1600						1.59	16.58	0.85		2.99	1.37	5.71	2430	1340	2460	1070 x 1070
2000						2.04	18.28	0.75		3.32	1.40	6.05	2530	2320	2690	1070 x 1070
2500						2.40	19.55	0.75		3.84	1.46	6.91	2630	2340	2750	1070 x 1070
3150						2.85	22.95	0.70		4.71	1.63	8.2	2640	2420	2800	1070 x 1070
4000						3.39	27.20	0.70		5.34	1.93	9.7	2720	2440	2890	1070 x 1070
5000						4.05	31.20	0.60		6.34	1.98	10.48	2740	2590	2980	1070 x 1070
6300						4.92	34.85	0.60		7.68	2.33	12.58	3050	2610	3250	1475 x 1475
8000						6.90	38.25	0.55		11.2	3.2	16.8	3180	2730	3280	1475 x 1475
1000						8.16	45.05	0.55		10.9	3.3	17.6	3230	2980	3360	1475 x 1475
12500						9.60	53.55	0.50		12.94	3.53	20	3350	3220	3390	1475 x 1475
16000						11.40	65.45	0.50		15.27	4.56	25.6	3800	3220	3680	1475 x 1475
20000						13.50	79.05	0.50		18.8	4.78	29.6	3810	3250	4020	1475 x 1475
25000						15.96	93.50	0.40		21.1	5.45	35.6	4320	3910	4400	2040 x 1475
31500	18.96	112.2	0.40	24.2	8.2	42.6	5600	5400	5550	2040 x 1475						

S(F)Z11-2000-31500/35双绕组有载调压变压器性能数据

额定容量 Rated Capacity (kVA)	电压组合及分接范围 Voltage Combination and Tapping			联接组 标号 Connection Group	空载 损耗 No-load loss kW	负载 损耗 Load Loss kW	空载 电流 No-load Current %	短路 阻抗 Impedance %	参考重量(Reference Weight)				外形尺寸(Outline Dimension)			轨距 Gauge (mm)
	高压 High Voltage kV	高压分 接范围 High Voltage Tapping	低压 Low Voltage kV						器身 Active part	油 Oil	总重 Gross Weight	长 Length	宽 Width	高 Height	长 Length	
2000	35	±3x2.5	6.3	Yd11	6.5	2.16	19.13	1.00	6.5	3.14	1.88	6.72	3140	1860	2590	1070 x 1070
2500						2.55	20.53	1.00		3.78	1.94	7.56	3180	1970	2640	1070 x 1070
3150						3.03	24.57	0.90		4.5	2.07	8.7	3320	2220	2680	1070 x 1070
4000						3.63	28.99	0.90		5.1	2.54	9.96	3450	1950	2780	1070 x 1070
5000						4.35	34.00	0.85		5.91	2.75	11.38	3630	2190	2810	1070 x 1070
6300						5.28	36.55	0.85		7.32	2.9	12.83	3800	2750	2860	1475 x 1475
8000						7.38	40.38	0.75		8.44	2.95	14.62	3810	3010	3230	1475 x 1475
10000						8.70	47.77	0.75		11.2	4.2	19.32	3990	3270	3240	1475 x 1475
12500						10.26	56.53	0.70		12.59	4.47	21.2	4050	3470	3580	1475 x 1475
16000						12.88	69.40	0.70		15.45	5.9	28.46	4820	3470	3810	1475 x 1475
20000						15.20	83.78	0.65		18.86	5.97	29.69	5000	3490	4000	1475 x 1475
25000						18.07	99.10	0.65		20.48	6.04	37.1	5350	3680	4660	2040 x 1475
31500						20.00	112.2	0.60		27.35	10.1	48.6	5800	4100	5210	2040 x 1475

注：若因技术改进，本说明书提供的数据有所改变时，恕不另行通知，以实际产品为准。

HE-NANJINXING

110KV级11型电力变压器



HE-NANJINXING

干式电力变压器

SC(B)9、SC(B)10-10kV、35kV系列环氧树脂浇注干式电力变压器

S(F)11-6300~63000/110双绕组无励磁调压变压器性能数据

额定容量 Rated Capacity (KVA)	电压组合及分接范围 Voltage Combination and Tapping			联接组 Connection Group	空载 损耗 No-load Loss kW	负载 损耗 Load Loss kW	空载 电流 No-load Current%	短路 阻抗 Impedance %	参考重量(T)Reference Weight			外形尺寸Outline Dimension			轨距 Gauge (mm)
	高压 High Voltage KV	高压分 接范围 High Voltage Tapping	低压 Low Voltage KV						器身 Active part	油 Oil	总重 Gross Weight	长 Length	宽 Width	高 Height	
6300	110	±2x2.5	6.3	Ynd11	6.96	34.85	0.90	10.5	9.08	4.69	18.5	3820	3590	4120	1475 x 1475
8000					8.40	42.50	0.85		10.95	5.79	22.53	3930	3630	4210	1475 x 1475
10000					9.90	50.15	0.80		12.89	7.48	27.85	4120	3660	1250	1475 x 1475
12500					11.7	59.50	0.75		14.32	8.5	31.32	4160	3720	4310	1475 x 1475
16000					14.1	73.10	0.70		17.7	10.48	38.8	4950	3970	4530	1475 x 1475
20000					16.5	88.40	0.65		19.02	11.5	42	5080	4010	4720	2040 x 2040
25000					19.5	104.55	0.60		23.96	11.41	46.78	5160	4240	4850	2040 x 2040
31500					23.1	125.80	0.55		26.65	14.26	55.182	5310	4510	5010	2040 x 2040
40000					27.6	147.90	0.50		29.83	16.04	62	5460	4930	5100	2040 x 2040
50000					33.0	183.60	0.45		33.93	18.6	71.2	5720	5020	5250	2040 x 2040
63000					39.0	221.00	0.40		37.35	21.66	80.58	6100	5200	5510	2040 x 2040

S(F)Z11-6300~63000/110双绕组有载调压变压器性能数据

额定容量 Rated Capacity (KVA)	电压组合及分接范围 Voltage Combination and Tapping			联接组 Connection Group	空载 损耗 No-load Loss kW	负载 损耗 Load Loss kW	空载 电流 No-load Current%	短路 阻抗 Impedance %	参考重量(T)Reference Weight			外形尺寸Outline Dimension			轨距 Gauge (mm)
	高压 High Voltage KV	高压分 接范围 High Voltage Tapping	低压 Low Voltage KV						器身 Active part	油 Oil	总重 Gross Weight	长 Length	宽 Width	高 Height	
6300	110	±8x1.25	6.3	YNd11	7.50	34.85	0.98	10.5	9.54	5.4	20.9	4520	3590	4120	1475 x 1475
8000					9.00	42.50	0.98		11.5	6.66	24.86	4630	3630	4210	1475 x 1475
10000					10.68	50.50	0.91		13.54	8.6	30.4	4720	3660	4250	1475 x 1475
12500					12.60	59.50	0.91		15.04	9.78	34.6	4780	3720	4310	1475 x 1475
16000					15.18	73.10	0.84		18.6	11	40.6	5650	3970	4530	1475 x 1475
20000					18.00	88.40	0.84		19.98	13.2	46.3	5760	4010	4720	2040 x 2040
25000					21.30	104.55	0.77		25.16	13.12	51.1	5860	4240	4850	2040 x 2040
31500					25.32	125.80	0.77		27.98	16.4	60.68	6010	4510	5010	2040 x 2040
40000					30.30	147.90	0.70		31.32	18.45	68.9	6160	4930	5100	2040 x 2040
50000					35.82	183.60	0.70		36.62	22.3	79.5	6420	5020	5250	2040 x 2040
63000					42.60	221.00	0.63		39.2	24.8	88.5	6700	5200	5510	2040 x 2040

S(F)S11-6300~63000/110三绕组无励磁调压变压器性能数据

额定容量 Rated Capacity (KVA)	电压组合及分接范围 Voltage Combination and Tapping			联接组 Connection Group	空载 损耗 No-load Loss kW	负载 损耗 Load Loss kW	空载 电流 No-load Current%	短路阻抗 Impedance%		参考重量(T)Reference Weight			外形尺寸Outline Dimension			轨距 Gauge (mm)	
	高压 High Voltage KV	中压 Middle Voltage KV	低压 Low Voltage KV					升压	降压	器身 Active part	油 Oil	总重 Gross Weight	长 Length	宽 Width	高 Height		
6300	110	2x2.5%	6.3	Yyn0	8.40	45.05	1.00	10.5	高-中	高-中	9.98	6.44	22.9	4520	3790	4670	1475 x 1475
8000					9.96	53.55	0.95				12.05	7.1	26.31	4830	3810	4780	1475 x 1475
10000					11.88	62.90	0.90				14.2	7.92	29.8	5150	3870	4900	1475 x 1475
12500					13.80	73.95	0.85				17-18	9.2	34.13	5310	3920	5210	1475 x 1475
16000					16.80	90.10	0.80				19.7	11.58	42.8	5650	3970	5330	1475 x 1475
20000					19.80	106.25	0.75				21.68	12.63	46.9	5760	4010	5500	2040 x 2040
25000					23.10	125.80	0.70				27.82	14.4	56.62	6200	4140	5560	2040 x 2040
31500					27.80	148.75	0.65				31.5	15.56	62.6	6480	4310	5620	2040 x 2040
40000					32.70	178.50	0.55				38.28	17.56	73.41	6750	4530	5680	2040 x 2040
50000					39.00	212.50	0.50				44	20.34	84.7	7120	4760	5790	2040 x 2040
63000					46.20	255.00	0.50				54.1	23.56	101.1	7520	5030	5990	2040 x 2040

注：若因技术改进，本说明提供的数据有所改变时，恕不另行通知，以实际产品为准。

1、产品简介

该系列环氧浇注变压器，系采用先进的工艺浇注而成，产品可靠性高，使用寿命长。并可根据不同的防护等级，可加配防护外壳。适用于高层建筑、商业中心、机场、隧道、化工厂、核电站等重要或特殊环境场所。

2、性能特点

▲局部放电值低

IEC国际标准对干式变压器规定在1.1Um的试验电压下，局放值不超过20Pc为合格，我公司独特的结构和制造工艺可以达到在1.1Um下，局放值小于5Pc；

▲耐雷电冲击能力强

雷电冲击电压沿绕组的起始分布影响变压器绕组绝缘的损坏程度。箔式绕组起始电压分布接近线性。因此，我公司的变压器具有很好的耐雷电冲击能力；

▲抗短路能力强

低压绕组的铜箔宽度就是电抗高度，低压电流按绕组间的安匝平衡要求匹配，高、低压绕组因短路引起的轴向力几乎是零；

▲抗干裂性能好

我公司变压器采用进口树脂和全箔结构，绝缘材料与导体的热膨胀系数最相近，有效防止线圈开裂。公司已进行了各种抗开裂试验，如冷热交变试验，热冲击试验和快速老化试验，试验结果表明我公司的技术尤其能满足低温、高温及温度变化范围大的使用场合，并且能满足长期运行后的抗开裂要求；

▲过负载能力强

若相同容量的变压器负载损耗相等，我公司变压器绕组采用进口优质树脂，热容性大，变压器短时过载能力强，在带有风机的情况下可超铭牌容量50%正常长期运行；

▲环保性能好

具有免维护、防潮、抗湿热、阻燃和自熄特性。我公司干式变压器经国家变压器质量监督检验中心燃烧试验证明，高温燃烧自熄，且不产生任何有毒气体。

本公司产品具有很好的环境适应能力，按欧洲HD464标准，满足环境等级为E2，耐候等级为C2，阻燃等级为F1，可用于商住区、地铁、电厂、轮船、海洋钻井平台等各种环境及使用条件恶劣的场所。

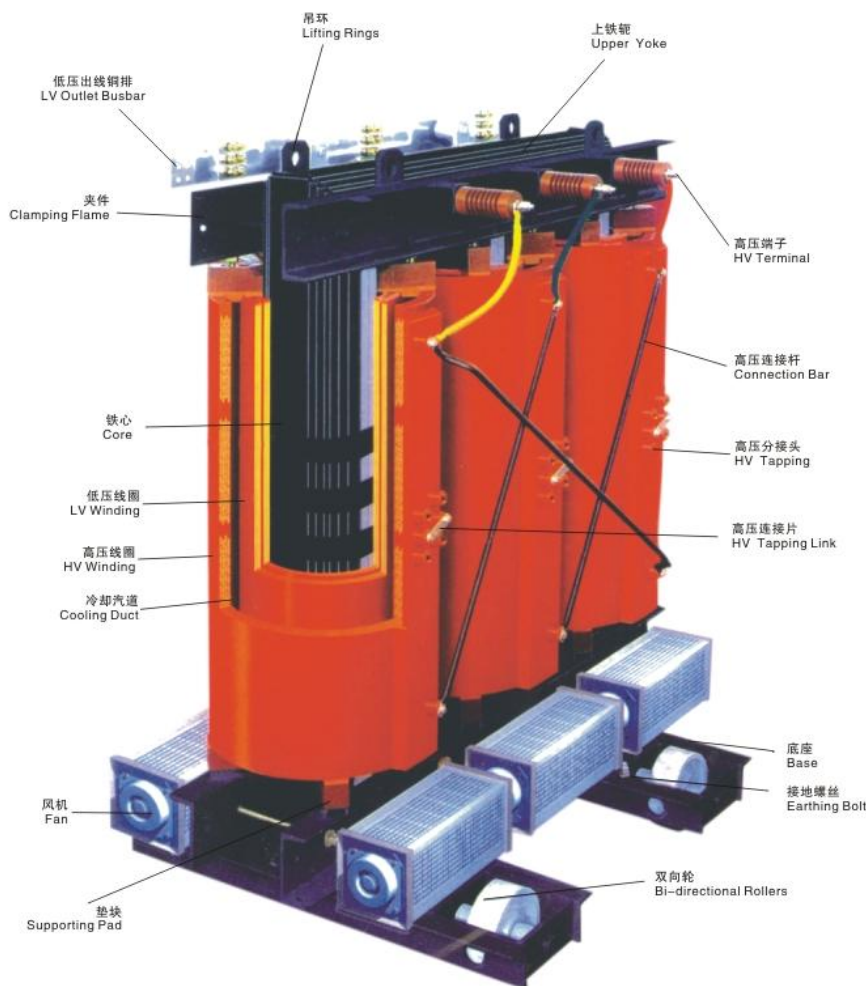
▲噪声低、损耗低

我公司变压器采取一些特殊的结构和工艺设计，使得噪声和损耗大大降低，其整体噪声水平较国家标准中的噪声值低10-13dB(A)以上。



HE-NANJINXING

干式电力变压器



HE-NANJINXING

干式电力变压器

10KV级SCB9(10)系列干式变压器



10KV级SCB9(10)系列干式变压器技术参数和外形尺寸

额定容量 Rated Capacity (KVA)	联接组 号 Connection Group	空载损耗 No-load loss W		负载损耗 Load Loss W		短路 阻抗 (%)	噪音 水平 (dB)	轨距 (mm)	主机		外壳	
		SCB (9)	SCB (10)	SCB (9)	SCB (10)				外形尺寸		外形尺寸	
		长×宽×高(mm)	重量(kg)	长×宽×高(mm)	重量(kg)							
160	D _{yn} 11 或 Y _{yn} 0	610	550	2250	2130	4	58	550	1100×650×1028	930	1500×1150×1500	230
200		700	630	2680	2530	4	58	660	1100×760×1088	1060	1500×1150×1500	230
250		810	720	2920	2760	4	58	660	1130×760×1115	1250	1500×1150×1500	230
315		990	880	3670	3470	4	60	660	1180×760×1150	1450	1500×1150×1500	230
400		1100	980	4220	3990	4	60	660	1220×760×1225	1680	1800×1250×1800	250
500		1310	1160	5170	4880	4	62	660	1250×760×1225	1910	1800×1250×1800	250
630		1510	1350	6220	5880	4	62	660	1250×920×1300	2410	1800×1450×1800	280
630		1460	1300	6310	5960	6	62	660	1250×920×1340	2200	1800×1450×1800	280
800		1710	1520	7360	6960	6	64	660	1340×920×1285	2490	1800×1450×1800	280
1000		1990	1770	8610	8130	6	64	660	1460×920×1415	2950	1800×1450×1800	280
1250		2350	2090	10260	9690	6	65	820	1500×920×1622	3550	1800×1450×1900	320
1600		2760	2450	12420	11730	6	66	1070	1620×1170×1720	4100	1950×1500×2000	350
2000		3740	3320	15300	14450	6	66	1070	1680×1170×1755	4930	2000×1500×2100	380
2500		4500	4000	18180	17170	6	71	1070	1780×1170×1824	5850	2300×1800×2300	420

SCZ(B)10型10kV级有载调压干式配电变压器

额定容量 Rated Capacity (KVA)	电压组合 Voltage Combination		高压分接 Tapping %	联接组别 Con. sym	空载损耗 No-load loss W	负载损耗 Load Loss W	空载电流 No-load Current%	短路阻抗 Impedance%	噪音水平 (dB(A))	外形尺寸 Exterior Dimension		轨距Track D×E mm×mm	重量GT
	高压 High Voltage KV	低压 Low Voltage KV								A×B×C mm×mm×mm(供参考)			
315	6 6.3 6.6 10 10.5 11	0.4	4±2.5%	Dyn11 或 Yyn0	1080	3330	0.7	4	46	1580×1570×1530	660×660	1780	
400					1210	3920	0.7			1600×1650×1540	660×660	1890	
500					1440	4750	0.6			1690×1650×1580	660×660	2330	
630					1650	5660	0.6			1670×1770×1650	660×660	2480	
630					1600	5790	0.6			1720×1700×1640	660×660	2460	
800					1880	6830	0.5			1780×1750×1700	660×660	3320	
1000					2190	8090	0.5			1840×1850×1780	820×820	3990	
1250					2580	9730	0.5			1980×1990×1850	820×820	4290	
1600					3030	11470	0.5			2020×2030×1940	820×820	4910	
2000					4100	14050	0.4			2230×2300×1960	1070×1070	5950	
2500					4900	16700	0.4			2300×2380×2080	1070×1070	6740	

注：若因技术改进，本说明提供的数据有所改变时，恕不另行通知，以实际产品为准。

HE-NANJINXING

干式电力变压器

SG(H)B10-100~2500/10系列H级绝缘三相干式变压器



1. 产品简介

该系列产品适用于防火要求高、负荷波动大以及污秽潮湿恶劣的环境中。如：机场、发电厂、冶金作业、医院、高层建筑、购物中心、居民密集区、以及石油化工、核电站、核潜艇等特殊环境。

2. 执行标准：

- 2.1 GB6450-1986 干式电力变压器
- 2.2 GB1094.1-1996 电力变压器
- 2.3 GB4208-1993 外壳防护等级 (IP代码)
- 2.4 IEC76 电力变压器
- 2.5 IEC726 干式电力变压器
- 2.6 GB/T10228-2008 干式电力变压器技术参数和要求
- 2.7 GB/T1 7211-1998 干式电力变压器负载导则
- 2.8 GB10237-1998 电力变压器绝缘水平和绝缘试验
- 2.9 JB/T10088-2004 6~220kv级变压器声级
- 2.10 JB/T56009-1998 干式电力变压器产品质量分等

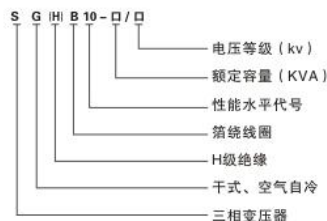
4. 性能特点：

- 4.1 散热条件好，热寿命长，过负荷能力极强，在120%长期过负荷、IP45条件下不须强迫风冷，可长期满负荷运行。
- 4.2 极高的安全及阻燃性能，在800℃高温长时燃烧下无烟雾产生。
- 4.3 极强的抗热冲击能力（可以在50℃下立即加满负荷）。
- 4.4 百分百防水密封性，优异的水性、防潮性。
- 4.5 独特的线圈结构和磁场计算，使产品几乎无局放产生。
- 4.6 损耗低，节能效果显著，与SC9系列干式变压器相比空载损耗平均下降10%，负载损耗下降5%。
- 4.7 寿命期后可轻易将绝缘材料和铜线分离回收利用，不污染环境。

HE-NANJINXING

干式电力变压器

3. 型号及含义：



5. 结构特点：

- 5.1 独特的瓷绝缘结构，采用MORA公司绝缘筒和高频陶瓷垫块，永不变形。
- 5.2 高、低压线圈采用杜邦NOMEX绝缘材料，并经VPI真空加压设备多次浸渍特殊配方的H级绝缘漆，多次烘焙固化以后，外用高强度绝缘材料密封，并高温固化。高压线圈采用机械强度高，散热条件好的连续式结构。
- 5.3 铁芯材料选用优质高导磁性硅钢片叠装而成，45度全斜结构，绕组与铁芯间采用弹性固定装置，使变压器具有较低的空载损耗和噪音。铁芯表面经特殊工艺处理。铁芯由拉螺杆适度夹紧，上、下夹件由拉板连接并与底座固定为一体，绕组通过弹性垫块固定，缓冲结构可减轻绕组的震动程度和降低噪音。
- 5.4 引出线端子固定在绕组上部，分接头在绕组中部，低压引线端子为板式导电排，并采用氩弧焊接。

SG(H)B10-100~2500/10系列H级绝缘三相干式变压器技术数据

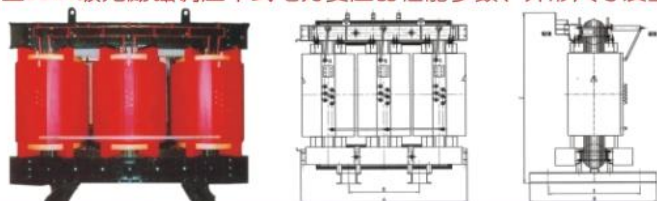
额定容量 Rated Capacity (KVA)	电压组合		联结组标号	损耗 (W)		空载电流 (%)	短路阻抗 (%)	绝缘耐热等级	噪声水平 (dB)	重量 (kg)
	高压 (kV)	低压 (kV)		空载	负载 (145℃)					
100	11	0.4	Dyn11 或 Yyn0	400	1080	2.4	4	H/H	40	630
125				480	2130	2.0			40	700
160				540	2550	1.8			42	800
200				620	3100	1.8			42	970
250				720	3600	1.8			43	1140
315				880	4600	1.8			45	1310
400				970	5400	1.8			45	1610
500				1160	6600	1.8			45	1850
630				1400	7900	1.8			45	2060
630				6.36	1350	7900			1.6	45
800	6			1520	9500	1.6	6	46	2410	
1000				1760	11400	1.3		46	2910	
1250				2080	12500	1.3		47	3330	
1600				2440	13900	1.3		48	4070	
2000				3320	17500	1.2		48	4780	
2500				4000	20300	1.2		49	5840	

注：若因技术改进，本说明提供的数据有所改变时，恕不另行通知，以实际产品为准。

HE-NANJINXING

干式电力变压器

SC10型35kV级无励磁调压干式电力变压器性能参数、外形尺寸及重量



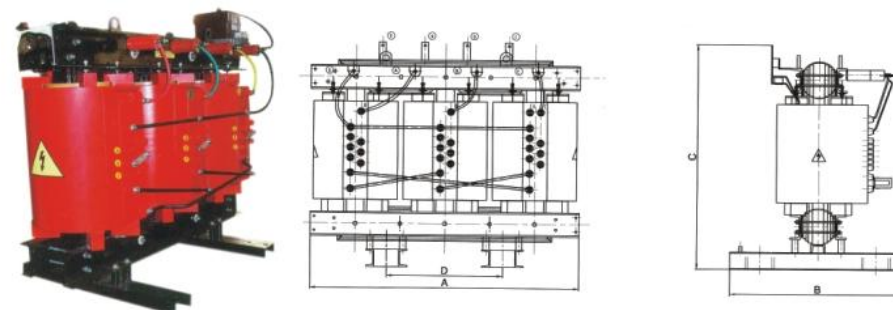
额定容量 Rated Capacity (KVA)	电力组合 Voltage Combination		高压分接 Tapping%	联结 组别 Con sym	P _i	PK(75°C)	I ₀	U _k	噪音 水平 dB(A)	外形尺寸 E x toror dimension A x B x C mm x mm x mm(供参考)	轨距 Track D x E mm/mm	重量 Weight
	高压 H (kV)	低压 L (kV)										
800	35	38.5	±2×2.5% 或±5%	Dyn11 或 Yd11 Yyno	2250	82100	1.1	6	52	2100×1400×1400	1070×820	4840
1000					2670	9540	1.1		52	2290×1400×1960	1070×820	4910
1250					31300	11280	1.0		56	2370×1500×2020	1070×1070	5980
1600					3690	13520	1.0		56	2450×1500×2100	1070×1070	7060
2000					4230	15930	0.9		58	2600×1600×2130	2040×1070	7860
2500					4860	19080	0.9		58	2670×1600×2170	2040×1070	8880
3150					6030	21400	0.8	58	2940×1600×2340	2040×1070	10700	
4000					7020	25720	0.8	60	3120×1600×2480	2040×1070	13080	
5000					8370	30530	0.7	60	3160×1600×2560	2040×1070	15310	
6300					9900	35670	0.7	62	3180×1600×2600	2040×1070	17380	
8000					11340	40230	0.6	62	3450×1600×2730	2040×1070	20120	
10000					12960	48530	0.6	65	3580×1800×2880	2040×1070	23600	
12500	15750	56410	0.5	65	3780×1800×3060	2040×1070	29240					
16000	19350	66370	0.5	67	4140×1800×3300	2040×1070	35280					
20000	22950	74660	0.4	67	4380×1800×3500	2950×1070	41680					

额定容量 Rated Capacity (KVA)	电力组合 Voltage Combination		高压分接 Tapping%	联结 组别 Con sym	空载损耗 No-load Current W	负载损耗 Load Loss W(75°C)	空载 电流 No-load loss W	短路阻抗 Impedance %	LPA(AN)dB	LWA(AN)dB	重量GT
	高压 H (kV)	低压 L (kV)									
50	35或 38.5	0.4	±2×2.5% 或±5%	Dyn11 或 Yyno	400	1240	2.2	6	47	63	860
80					460	1660	1.8		47	63	1020
100					570	1910	1.6		48	64	1080
125					670	2330	1.4		49	65	1240
160					760	2660	1.2		49	65	1580
200					850	2910	1.2		50	66	1630
250					950	3320	0.8		50	66	1740
315					1160	3630	0.8		52	68	1980
400					1360	4670	0.8		52	68	2315
500					1600	5750	0.7		52	68	2800
630					1840	6700	0.7		53	70	3073
800					2160	7940	0.6		53	70	3970
1000					2400	9130	0.6		53	70	4705
1250					2800	11060	0.6		54	71	5225
1600					3200	13430	0.6		54	71	6790
2000					3760	15810	0.5		55	72	7840
2500					4400	18930	0.5		55	72	8265

HE-NANJINXING

干式电力变压器

DKSC系列干式接地变压器性能参数、外形尺寸及重量



额定容量 Rated Capacity (KVA)	额定电压 (kV)	零序阻抗 (Z ₀)	中性点电流 (A)	空载损耗 (W)	外形尺寸 (mm) 长×宽×高 Length x Width x Height				重量Weight	
					A	B	C	D		
150	6.3	5	41	590	1210	750	941	660	720	
200		3.1	55	810	1320	850	1085	660	930	
280		2.5	77	810	1320	850	1085	660	1050	
315		2.3	87	860	1340	850	1160	660	1100	
250		6.5	41	860	1340	850	1160	660	1020	
300		6.1	50	860	1340	850	1160	660	1050	
400		6.3	66	940	1420	880	1160	820	1160	
500		5.7	82	680	1460	950	1220	820	1260	
600		5.0	100	1020	1490	950	1300	820	1360	
700		4.4	115	1060	1530	1000	1370	820	1460	
300/80	10.5/0.4	6.5	36	860	1340	850	1160	660	1080	
400/10		6.3	50	940	1420	850	1160	660	1210	
500/100		5.7	66	980	1460	950	1220	820	1300	
600/100		5.0	82	1020	1490	950	1300	820	1420	
700/100		4.4	100	1050	1530	1000	1370	820	1530	
800/100		4.1	115	1200	1550	1000	1450	820	1650	
1000/100		3.5	148	1250	1580	1000	1520	820	1780	
1160/160		3.5	165	1350	1620	1000	1540	820	1970	
450		38.5	170	20	1500	2250	1500	1665	1070	2100
550			160	25	1550	2250	1500	1700	1070	2200
1300	50		58	2300	2720	1500	2180	1475	2960	
330/100	255		10.5	1220	2120	1400	1680	1070	1650	
1500/200	38.5/0.4	41	58	2600	2820	1600	2250	1475	4410	

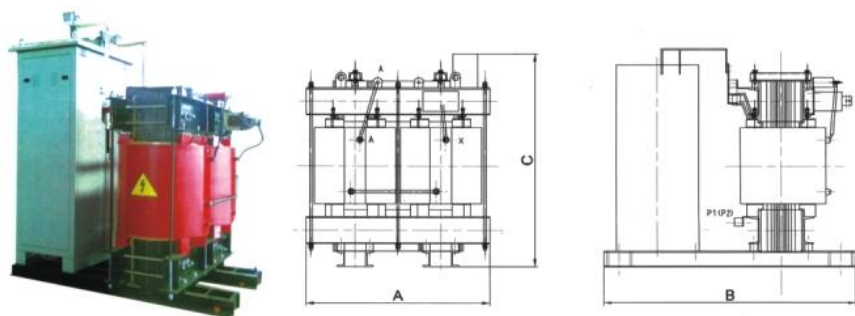
以上数据仅供参考,数据以提供的报告及外形图为准,我厂保留更改数据的权力。

HE-NANJINXING

干式电力变压器

环氧树脂浇注XHDCR干式调容式消弧线圈性能参数、外形尺寸及重量

备注：二次电压为550V、600V或1000V



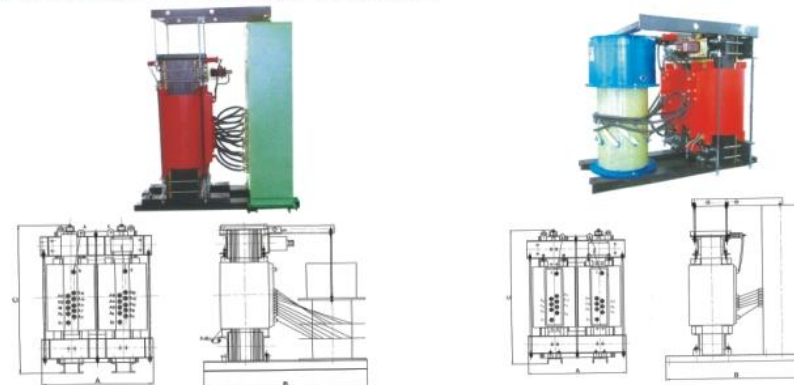
额定容量 Rated Capacity (KVA)	系统电压 (kV)	额定电压 (kV)	调流范围 (A)	调流范围 (A)	外形尺寸E x ferior dimension	
					A x B x Cmm x mm x mm(供参考)	重量Weight
150	6.3	3.637	5-40	16	950×1550×1450	980
240			5-40	16	1030×1550×1450	1260
300			5-50	16	1100×1600×1450	1570
400			5-66	32	1150×1600×1450	1920
500			5-82	32	1200×1650×1450	2260
600			5-100	32	1200×1650×1640	2550
700			10-115	32	1260×1650×1735	2780
700			10-75、50-115	2×32	1320×1700×1968	2810
720			10-80、50-120	2×32	1320×1700×1968	2860
900			10-90、70-150	2×32	1420×1800×2100	3280
550	38.5	22.228	5-25	16	1600×1900×1735	2450
1100			10-50	16	1750×2000×1766	3760
1600			10-72	32	1910×2000×2079	5360
2200			10-100	32	2100×2100×2150	6560

以上数据仅供参考,数据以提供的报告及外形图为准,我厂保留更改数据的权力。

HE-NANJINXING

干式电力变压器

环氧树脂浇注XHDCZ干式调匝式消弧线圈



DKSC系列干式接地变压器性能参数、外形尺寸及重量

额定容量 Rated Capacity (KVA)	系统电压 (kV)	额定电压 (kV)	调流范围 (A)	级数	参与重量 (kg)	外形尺寸E x ferior Dimension			
						A x B x Cmm x mm x mm(供参考)	备注		
200	6.3	3.637	20-55	15	990	880 × 1500 × 1933	a		
260			14-70	17	1260	990 × 1600 × 1240	b		
280			15-75	15	1280	1000 × 1600 × 1260	b		
200	10.5	6.062	10-33	15	1090	960 × 1500 × 1220	b		
250			10-40	13	1190	990 × 1500 × 1220	b		
300			10-50	13	1460	1000 × 1600 × 1763	a		
315			10-52	15	1300	1000 × 1600 × 1270	b		
400			15-86	15	1500	1100 × 1600 × 1763	a		
500			30-82	15	1380	1100 × 1600 × 1270	b		
500			20-82	17	1590	1130 × 1600 × 1763	b		
600			25-100	19	1800	1200 × 1600 × 1369	a		
600			20-100	21	2580	1300 × 1600 × 1524	a		
700			25-115	25	2690	1300 × 1600 × 2259	b		
800			30-132	25	2920	1350 × 1600 × 2259	a		
900			30-150	25	3360	1390 × 1600 × 2259	a		
315			38.5	22.228	5-15	10	2250	1320 × 1980 × 2198	a
450					10-20	15	2820	1500 × 2050 × 2440	a
550					10-25	15	3050	1500 × 2050 × 2440	a
600	10-27	19			2860	1370 × 1950 × 1786	b		
1100	20-50	11			3320	1500 × 2080 × 2180	a		
1100	15-50	15			3780	1670 × 2100 × 2440	a		
1500	20-68	13			4620	1670 × 2100 × 2440	a		
2200	30-100	21			6150	1850 × 2300 × 2440	a		

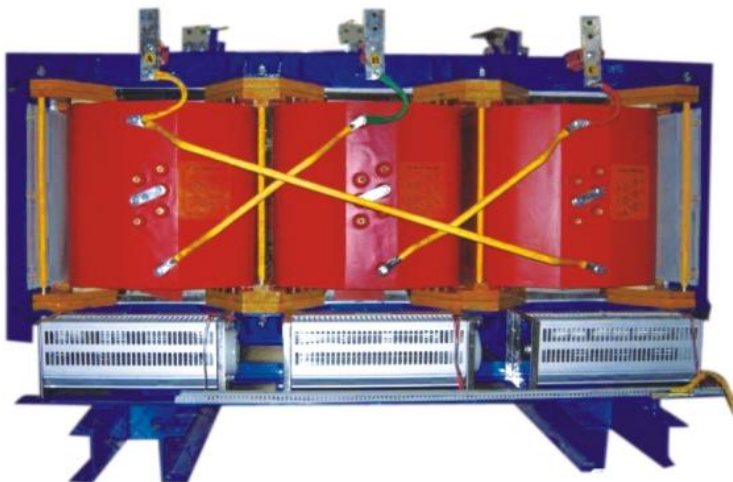
以上数据仅供参考,数据以提供的报告及外形图为准,我厂保留更改数据的权力。

a为柜式真空开关;b为筒式空气开关,根据用户需求配置。

HE-NANJINXING

HE-NANJINXING

SCBH15型非晶合金干式变压器



低耗节能 采用具有各向同性的软磁性导磁材料非晶合金，磁化功率小，电阻率高，涡流损耗小。用非晶合金材料制成的铁心空载损耗及空载电流很低，只有硅钢片的1/3。变压器的空载损耗比GB/T10228规定值下降75%。可大大降低运行费用，节能效果显著。

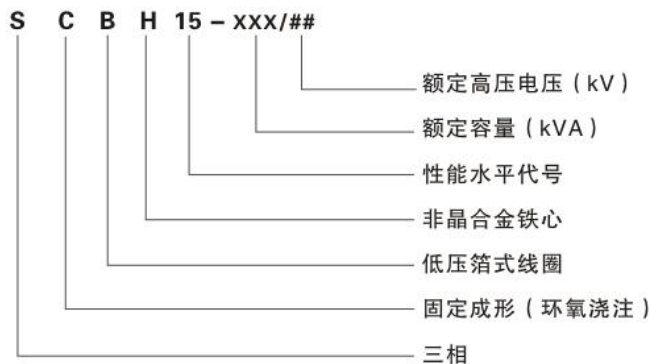
抗腐蚀能力强 非晶合金铁心通过树脂和耐高温硅胶进行全封装处理，有效防止锈蚀和非晶合金碎片脱落，从而有效保护铁心和线圈。

噪声低 为降低产品运行噪声，在产品设计时选取合理的工作磁密，在产品加工时改进铁心及线圈结构、采用特殊降噪材料等，非晶合金干式变压器产品噪声远低于国际JB/T10088要求。

抗短路能力强 产品采用三相五柱式结构，铁心四周采用框架结构保护，结构紧凑合理。

温升低 使用寿命长 产品温升低，散热能力强，在强迫风冷条件下可以140%额定负载运行。可选配性能完善的温度控制保护系统，为变压器安全运行提供可靠保障。

SCBH15系列10KV级型号说明



SCBH15系列10KV级非晶合金干式变压器性能数据

额定容量 Rated Capacity (kVA)	联接组 标号 Connection Group	联接组 标号 Connection Group	联接组 标号 Connection Group	空载 损耗 No-load loss W	负载 损耗 Load Loss W	空载 电流 No-load Current%	重量 Weight (kg)	外形尺寸 Outline Dimension			轨距 Gauge (mm)
								长 Length	宽 Width	高 Height	
200	Dyn11	6.3	4	200	2200	0.7	1420	930	610	930	600
250				230	2400	0.7	1715	1420	800	1100	
315				280	3030	0.6	1910	1440	890	1100	
400				310	3480	0.6	2225	1530	910	1160	
500				360	4260	0.6	2560	1670	1050	1200	
630			10	420	5130	0.5	3200	1800	1085	1230	820
630			10.5	410	5200	0.5	3000	1910	1090	1250	
800			11	480	6070	0.5	3495	2020	1150	1280	
1000			±5/0.4	550	7100	0.4	4375	2140	1220	1350	
1250			±2×2.5	650	8460	0.4	4895	2250	1230	1410	
1600		760	10240	0.4	6020	2280	1450	1420			

注：若因技术改进，本说明提供的数据有所改变时，恕不另行通知，以实际产品为准。
The above-mentioned parameters are subject to actual technical improvement without informed.

HE-NANJINXING

HE-NANJINXING

营销网络

Forcast Future

用心服务/追求卓越

Wholeheartde service,Pursuit in Excellence



和谐共赢 再铸辉煌

Coordinate for all — win,rebuilt the glory



大同神头二电厂



小浪底水利枢纽



沪昆高速



宝钢集团



大庆油田



汉川贺富变电站



中铁电气化局



咸阳国际机场

HE-NANJINXING

After sell
service promises

我们的承诺

售前:

我们随时愿意为您提供有关产品技术咨询和相关技术资料, 为您推荐最适合的产品型号。
我们随时欢迎您前来我公司参观考察, 使您能够充分了解我们的研发、生产能力, 从而放心选择我们的产品。

我们有专业的销售工程师和您进行一对一交流和沟通, 让您的产品采购更省心、更轻松。

售中:

我们将及时向您汇报产品生产进度, 并在产品发运前一周通知您, 以便您做好收货准备。
我们将派专业服务人员到现场协助货物的验收、交接, 指导安装、调试、试验、送电等相关工作。

现场服务人员负责全权处理现场出现的一切技术和商务问题, 如果出现问题, 我们服务人员将在承诺的时间内解决。

为使设备能够顺利安装和运行, 我们可以提供现场技术培训, 培训内容与工程进度一致。

售后:

我们产品的质量三包期限为1年, 保修期限为20年。

产品投入运行三个月后, 对用户进行电话或现场回访服务中, 了解产品运行情况和您的意见。

在使用过程中, 如因我们的产品质量出现问题, 我们在接到通知1小时内给予答复并给予承诺, 确保服务人员在最短时间内到达服务现场。

因用户原因造成设备损伤、损坏, 我们将积极配合对产品进行修复、更换, 并以最优惠的价格提供所需更换的零部件。

在质保期满后, 我们保证设备维修保养所需备品, 备件供应, 并在价格上给予优惠。

客户服务电话: 0377-61538999

0377-63561658

传 真: 0377-63578678

Promise
to undertake

HE-NANJINXING

客户须知 CUSTOMER INFORMATION

电抗器订货须知

用户订货时需提出以下技术要求:

- 01.产品型号
- 02.额定容量
- 03.线路额定电压
- 04.电抗率
- 05.匹配电容的容量
- 06.绝缘等级

变压器订货须知

用户订货时须提出以下技术要求:

- 01.产品型号
- 02.额定容量
- 03.额定电压及高压分接范围
- 04.相数
- 05.额定频率
- 06.联结组标号
- 07.冷却方式
- 08.保护等级
- 09.使用条件
- 10.绝缘水平
- 11.采用标准
- 12.其他特殊要求